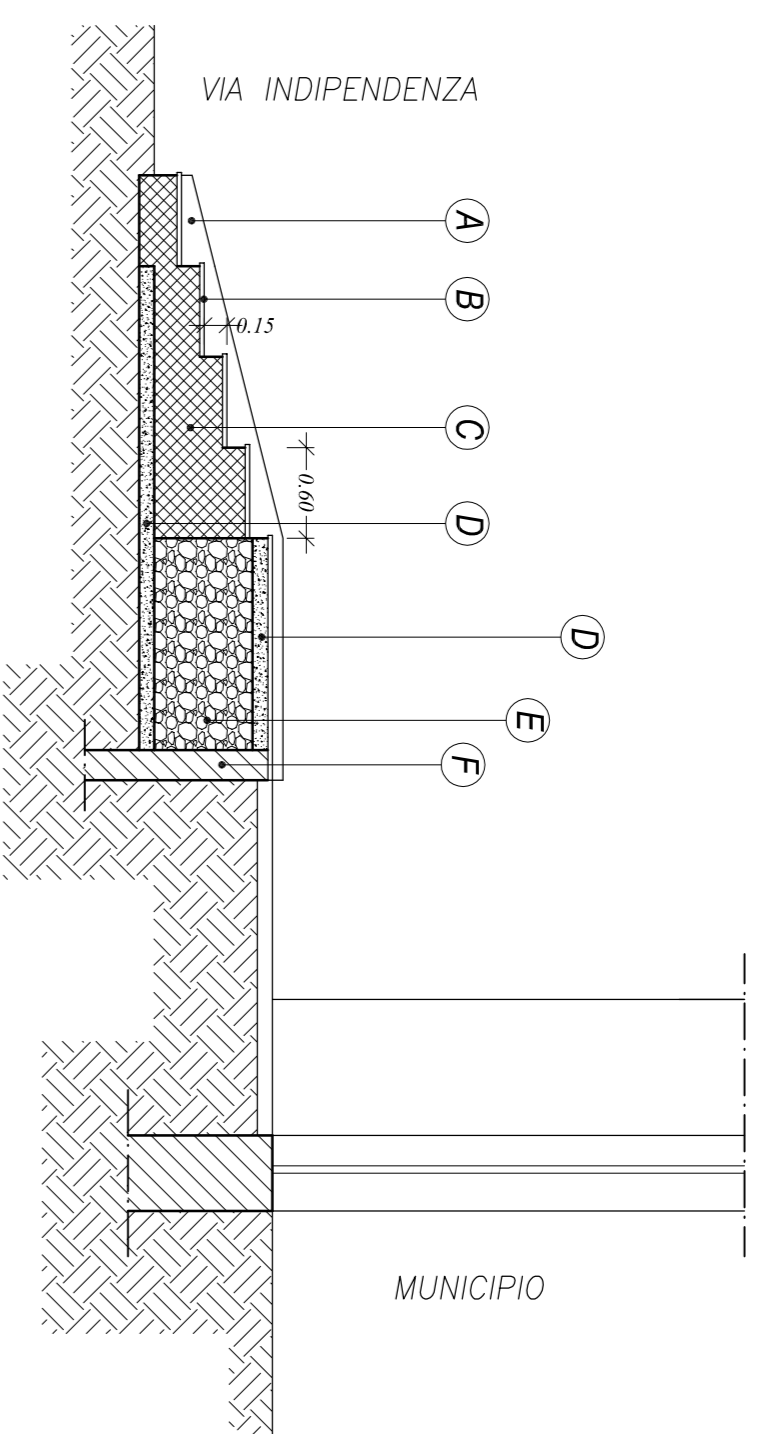
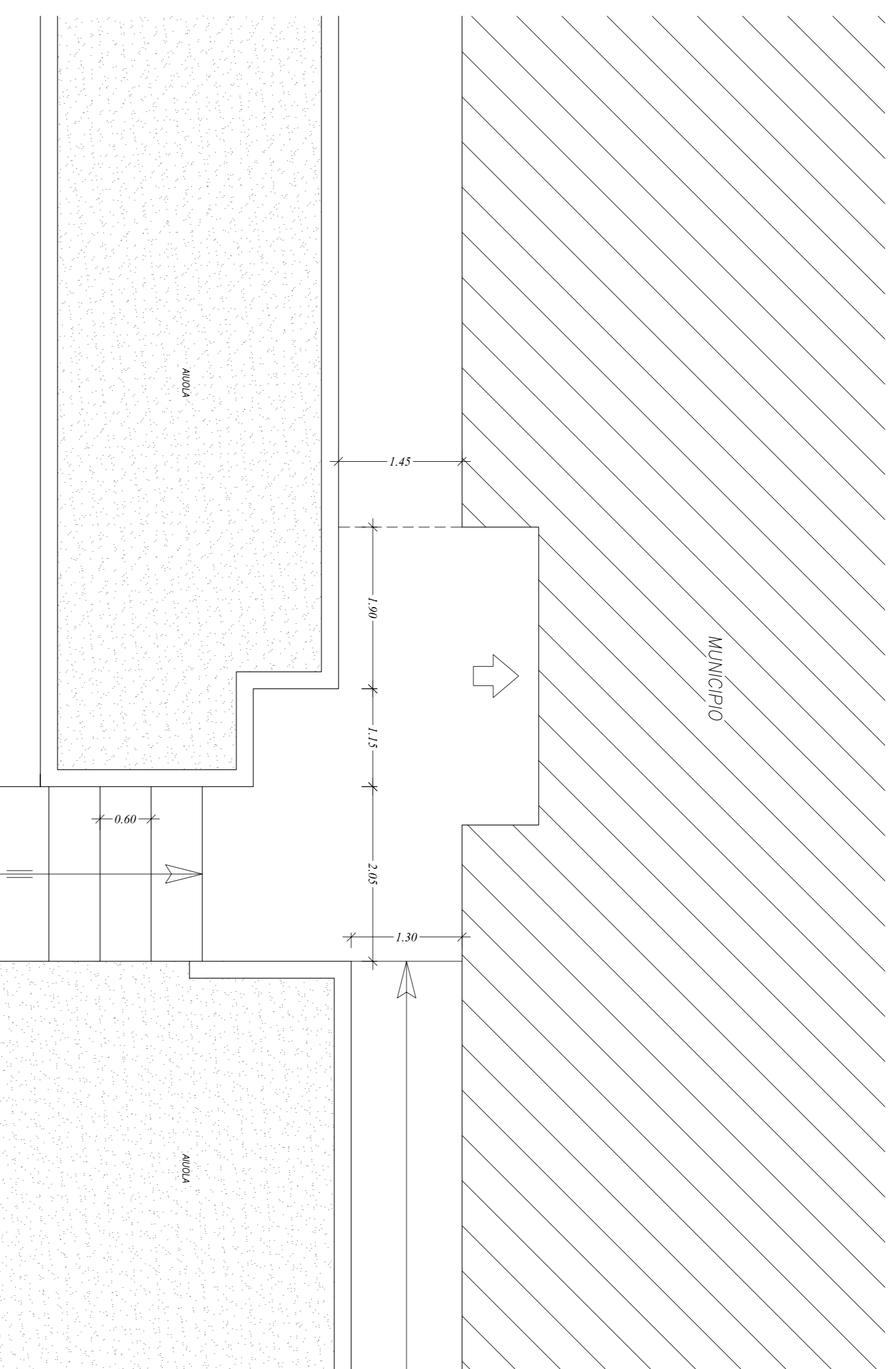


SEZIONE

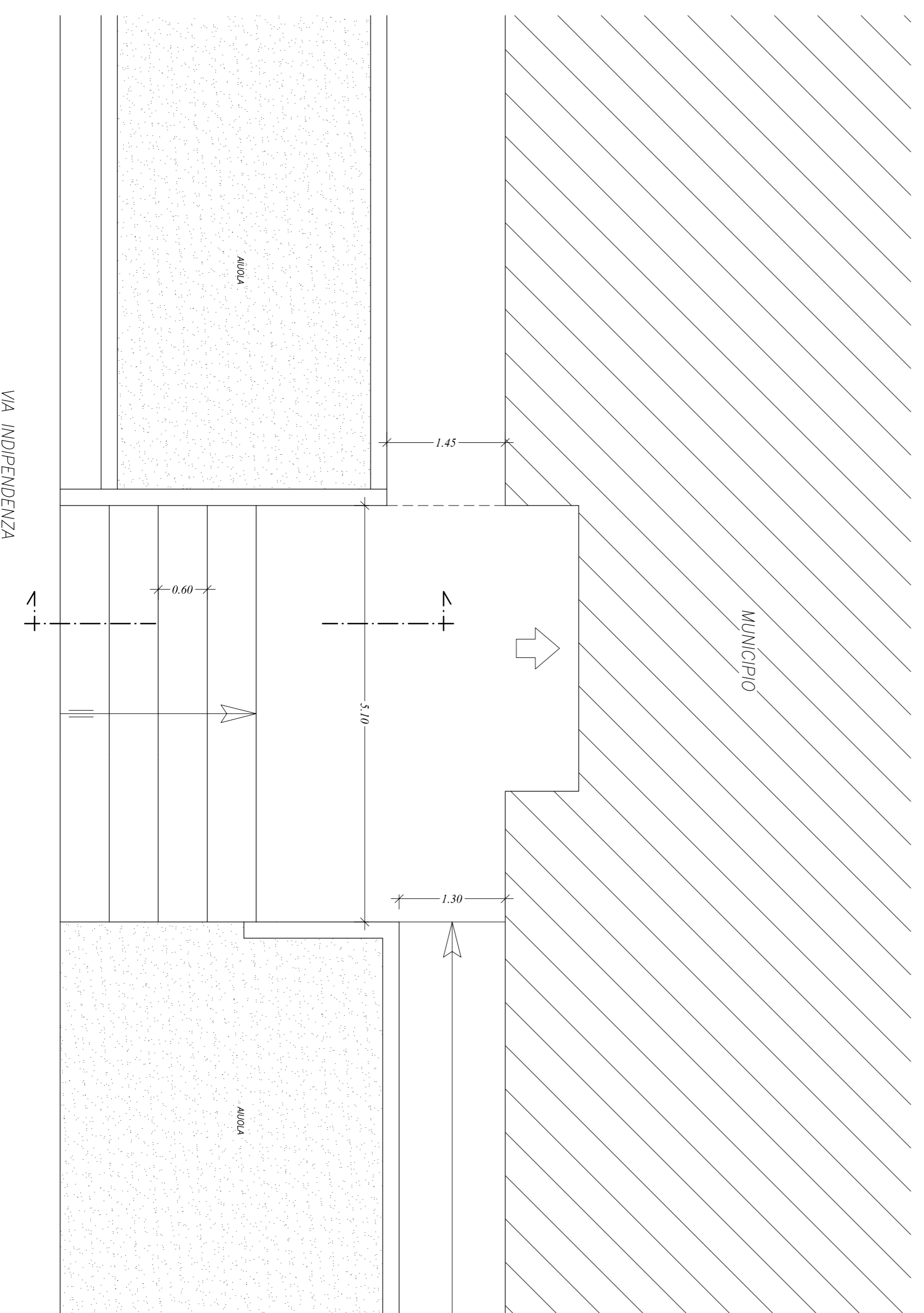


- A *muretto laterale in c.a.*
- B *pavimento con mattonelle in cemento 50x50*
- C *cls Rock 25*
- D *massello con rete elettrosaldata*
- E *riempimento esistente*
- F *muretto in c.a. esistente*

INGRESSO MUNICIPIO – SITUAZIONE ATTUALE



INGRESSO MUNICIPIO – SITUAZIONE FUTURA



STUDIO TECNICO GEOM. CRISTIAN MELIS Corso Umberto, 35 - 09190 - GONNONSINO (OR) Codice Fiscale MELIS CRS 79602 ZI 13X - Partita IVA 01045180955 0783/931698 - melisped@kccall.it		
COMUNE DI VILLA VERDE – PROVINCIA DI ORISTANO –		
SISTEMAZIONE E COMPLETAMENTO STRADE		
PROGETTO DEFINITIVO-ESECUTIVO		
TAVOLA: 3	DATA: DICEMBRE 2018	INTERVENTO A MUNICIPIO
SCALA: 1:50	IL RESPONSABILE DELL'UFFICIO TECNICO: GEOM. BASILIO PUSCEDDU	
IL TECNICO: GEOM. CRISTIAN MELIS		IL RESPONSABILE DELL'UFFICIO TECNICO: GEOM. BASILIO PUSCEDDU